

## 省钱省力

- ◆ 负载自适应技术，自动节能；
- ◆ 双风扇独立自动温控调速；
- ◆ 轻量化、紧凑化设计，可与清扫车同时运输，节省运费；
- ◆ 水量随负载自动调节，洒水点可根据需要随时开关，平均单箱洒水时间延长30%。

## 适用面广

- ◆ 双独立降噪风扇，噪音低至80分贝，小区施工不扰民； 首创独立通道除尘，结合多点洒水，扬尘降低98%；
- ◆ 轻量化设计，良好的整机重心结合尾箱配重，在保证运输性能的同时确保硬路面铣 刨跳动小；
- ◆ 输料口高度达5米、速度高达6m/s，抛料范围大，远近可调，适用更多料车。



C10 系列



### 三一重工股份有限公司

中国湖南长沙经济技术开发区三一工业城  
邮编：410100 电话：0731-84031888  
传真：0731-84031999 咨询投诉电话：400 887 9318

温馨提示：  
为了确保柴油机的安全可靠的运行，国VI机型请添加符合国家标准国VI柴油及尿素溶液，具体参见使用说明书及相关标准。  
由于技术不断更新，技术参数及配置如有更改，恕不另行通知。图片上的机器可能包括附加设备，本画册仅供参考，以实物为准。  
版权为三一重工所有，未经三一重工书面许可，本目录任何部分的内容不得被复制或抄表用于任何目的。

©中国印刷2025年2月版

www.sanygroup.com

### SANY HEAVY INDUSTRY CO., LTD.

Sany Industrial City, Changsha Economic and Technological Development Zone, Hunan Province, China  
Zip : 410100 Tel: +86-0731-84031888  
Fax: +86-0731-84031999 Enquiry and Complaint Telephone: 400 887 9318

Warm reminder:  
In order to ensure the safe and reliable operation of your diesel engine, please add VI diesel and urea solution in line with national standards, refer to the instruction manual and relevant standards for details.  
As the technology is constantly updated, technical parameters and configurations are subject to change without prior notice.  
The machine on the picture may include additional equipment, this album is for reference only, subject to the actual.  
The copyright belongs to SANY Heavy Industry, and no part of this catalog may be reproduced or copied for any purpose without SANY Heavy Industry's written permission.

© China print February 2025 edition



扫描二维码  
关注三一重机公众号  
Scan the QR code  
Pay attention to Sany road  
machine public number

# SANY®

## SPECIFICATION



## 铣刨机 SCM2000C-10A

QUALITY CHANGES THE WORLD  
www.sanyglobal.com

## 产品亮点

自动挡驾驶体验，操作轻松、油耗低、效率高。

## 操作简单

- ◆ 辅助驾驶，自动下刀， 一键铣刨，遥控启停，真正的自动挡铣刨机；
- ◆ 首创左右两侧各配置一个10寸触摸式大屏、左右操作时无需移屏，主屏可设置包含找平在内的所有参数， 一位操作手可掌控全局；
- ◆ 具备倒车影像；水位灯光指示，无需指挥；
- ◆ 铣刨鼓快换设计，慢转换刀，无插销尾门，快速方便；
- ◆ 标配自动润滑系统，关键运动部位自动打油，可靠省力。

## 迅猛高效

- ◆ 数字仿真优化的二代铣刨鼓，铣刨效率提升20%；
- ◆ 康明斯447kW大功率发动机，动力强劲；
- ◆ 输料速度高达6m/s，行业最高，铣刨不堵料；
- ◆ 行驶速度高达100m/min，转场快。

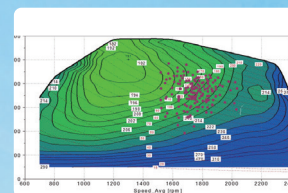


SCM2000C-10A

铣刨机  
C10系列

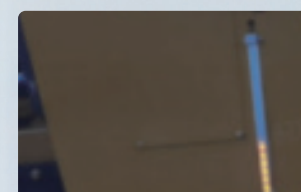
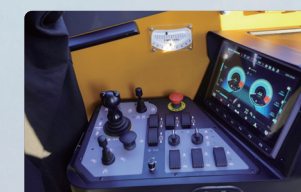
### 工况自适应技术

- ◆ 根据实时工况,智能自适应控制发动机功耗、转速以及扭矩,使负荷率处于最佳值,降低油耗;
- ◆ 根据温度自动调整风扇转速,降低能耗;
- ◆ 自动防滑,确保四条履带稳定驱动。



### 全新一代智能操作系统

- ◆ 第三代智能控制器,响应时间达毫秒级;
- ◆ 双10寸触摸式液晶屏,操作简单、控制精准,可上部操作找平参数;
- ◆ 新一代操控面板,集成背光灯和指示灯,便于夜间施工;
- ◆ 辅助驾驶及水位灯光指示系统,可免除人工指挥,准确高效。



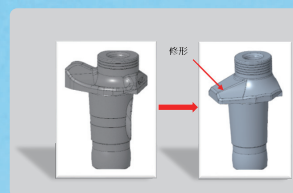
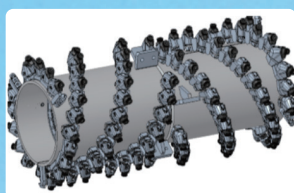
### 独立通道除尘技术

- ◆ 输料盖板采用双通设计,上层为除尘气流通道,下层为铣刨料通道,可避免除尘气流将铣刨料再次吹起,结合多点洒水除尘,扬尘降低98%。



### 高效耐磨铣刨鼓技术

- ◆ 数字仿真优化铣刨鼓刀头布置及齿套外形,铣刨效率提高20%;



### 产品选配及智能套件

项目	选配描述
360全景影像	用于监视机身四周安全情况
辅助驾驶系统	用于减轻操作强度,提升铣刨效果
精铣刨控制系统	用于路面精修
2米铣刨鼓(18mm,快换式)	用于快速切换不同铣刨鼓,满足不同工地要求
2米精铣刨鼓(6mm—线两齿)	用于路面精修
2米精铣刨鼓(6mm—线一齿)	用于路面精修

### 智能化配套及服务

#### 360主动安全系统



铣刨机自动跟踪车道线、路沿石、铣刨边界,跟踪精度 $\leq \pm 1.5\text{cm}$ ;  
具备辅助驾驶、障碍检测报警、铣刨终点提醒三大功能。

#### AI主动安全系统



360°环视感知;  
ADAS主动避障。

\*: 以上配置需另行计价。

### 经济价值分析

“自动挡”铣刨机,每年可为客户多创造价值36.9万元(20+10+4.9+2)

#### 多干

- ◆ 全新动力结合二代铣刨鼓,每年可比同行多铣4000m<sup>3</sup>,年增收20万元。

#### 省人工

- ◆ 配备辅助驾驶、360全景影像、双10寸大屏,可省去操作和指挥人员1名,年节省费用10万元。

#### 省油

- ◆ 负载自适应控制,结合双风扇自动温控调速,与同行相比较,综合油耗可低7L/h,按柴油7元/L、年工作时间1000h计算,年节省费用4.9万元。

#### 省配件

- ◆ 标配自动润滑系统,轴承、铜套、键等寿命提升1倍,每年可节省维修成本约2万元;

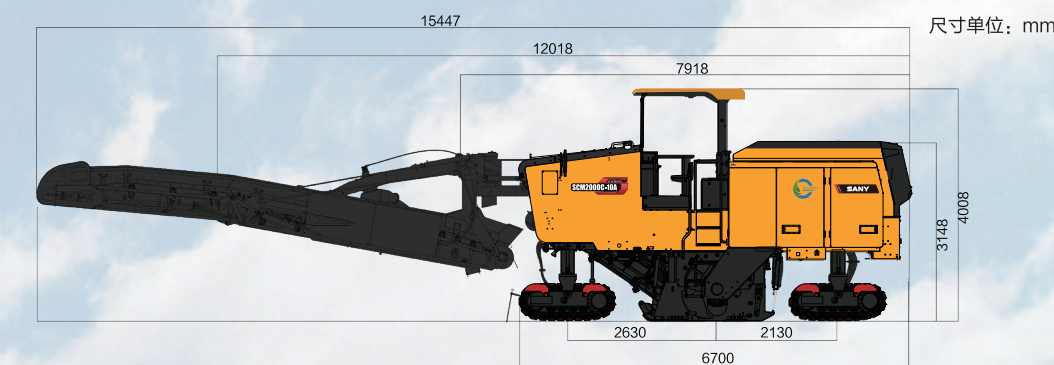
### 产品使用环境

- ◆ 海拔:  $\leq 4000\text{m}$
- ◆ 温度:  $-10^{\circ}\text{C} \sim 45^{\circ}\text{C}$

### 产品参数

#### 外形尺寸

以下为标准配置测量值,实物根据选装件不同而发生变化。



项目	SCM2000C-10A
发动机品牌型号	康明斯M15
排放标准	非道路国IV
额定功率(kW)	447
运输质量(t)	28.5
工作质量(t)	31
最大工作质量(t)	33
最大行驶速度(km/h)	6
最大输料高度(m)	5
铣刨深度(mm)	330
铣刨宽度(mm)	2000
水箱容积(L)	3400
燃油箱容积(L)	1100
最大离地间隙(mm)	350
运输宽度(mm)	2550

